

LIETESEKOITTAJA

www.rekitech.fi



Uusi upotettava lietesekoittaja tuottaa erinomaisen sekoitustuloksen kaikenkokoisille säiliöille. Potkuri on muotoiltu siten, että lietteen sekoittaminen on ongelmattonta vaativimmissakin kohteissa.

LIETESEKOITTAJA

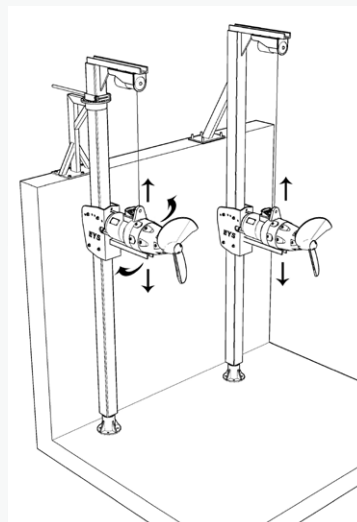
www.rekitec.fi

HYVÄ SEKOITUSTULOS KORKEALLA HYÖTYSUHTEELLA

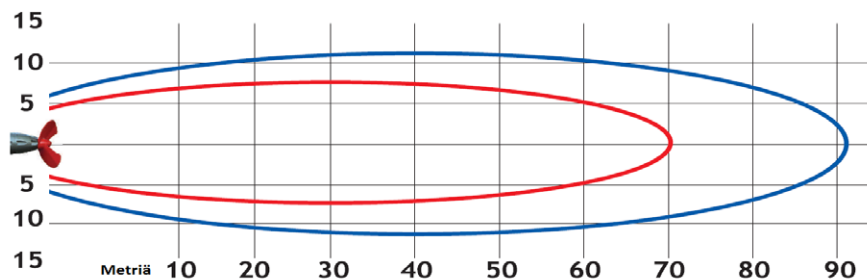
Lietesekoittajalla saadaan hyvä sekoitustulos tehokkaan potkurin, 11kW:n oikosulkumoottorin ja planeettavaihde-moduulin ansiosta. Tehohäviöt on minimoitu korkeahyötysuhteisella vaihteistolla.



- o Automaattinen lämpösuoja, joka suojaa ylikuumentumiselta ääriolosuhteissa.
- o Rungon muotoilulla on saavutettu erinomainen jäähdytys sekoittajalle.
- o Sekoitus voidaan kohdistaa joko laskeutuviin partikkeleihin tai kelluvaan kuoreen.
- o Kääntämällä pystysuoraa akselia, sekoitus voidaan kohdistaa eri suuntiin säiliössä.
- o Potkuria voi pyörittää molempiin suuntiin, lietteen työntämiseen tai vetämiseen.



	Teho (kW)	Jännite/Taajuus (V/Hz)	Kapasiteetti (m ³ /h)	Säiliökoko (m ³)	Potkuri (mm)	Pyörimisnop. (rpm)	Paino (kg)
— DK 75	7,5	380V/50Hz	3700	1500	580	325	175
— DK 11	11	380V/50Hz	5350	2250	620	325	180



REKITEC OY

KALAKANKAANTIE 512
85800 HAAPAJÄRVI

Jukka Kiljala

Toimitusjohtaja
Puh: 050 5858 012
Email: jukka.kiljala@rekitec.fi

Tero Savela

Puh: 044 2841 160
Email: tero.savela@rekitec.fi

Heikki Kiljala

Puh: 044 3631 419
Email: heikki.kiljala@rekitec.fi